

## АЛЬТЕРНАТИВА ИСПОЛЬЗОВАНИЮ СВЧ МОНОЛИТНЫХ ИНТЕГРАЛЬНЫХ СХЕМ ПРИ ИЗГОТОВЛЕНИИ ПРИЕМОПЕРЕДАЮЩИХ МОДУЛЕЙ ФАР

Радиолокационные станции (РЛС) с фазированной антенной решеткой (ФАР) имеют целый ряд существенных преимуществ над традиционными радарными, в которых применяются вращающиеся антенны. Это связано с тем, что ФАР могут одновременно использовать несколько лучей, формировать нуль-диаграммы направленности (ДН) в боковом лепестке в направлении источника помех. Кроме того, ФАР имеют плоскую или конформную топологию.

ФАР могут быть одно-, дву- или трехмерными, но в каждом случае они состоят из массива отдельных элементарных антенн, каждая из которых подключена к отдельному управляемому приемопередающему модулю. В простейшем случае при использовании в РЛС пассивной фазированной решетки такой модуль состоит лишь из фазовращателя и аттенюатора, которые для управления лучом настраиваются отдельно для каждого элемента, с пассивной запитывающей системой, подключающей все элементарные приемопередающие модули к основному (центральному) передатчику и приемнику.

Такое решение является относительно простым, однако в этом случае полные преимущества РЛС с ФАР не реализуются из-за потерь в линиях питания (фидерах), которые значительно ухудшают отношение сигнал-шум приемника и приводят к снижению излучаемой мощности, особенно если используется антенная решетка с большим числом элементов. Таким образом, для обеспечения наилучшей производительности необходим активный элементарный приемопередающий модуль, поскольку расположенный в нем приемник отличается малым уровнем шума, а встроенный в него передающий усилитель может обладать достаточно большой мощностью. Для реализации такого приемопередающего модуля предлагается немало разных архитектур. На рис. 1 показано базовое общее решение модуля для ФАР.

До недавнего времени в большинстве твердотельных фазированных решеток в качестве усилителей мощности (УМ) ис-

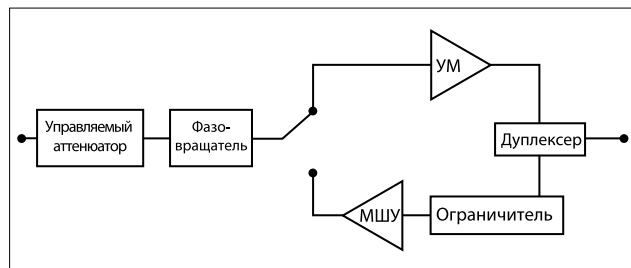
пользовались монолитные интегральные СВЧ-схемы на основе арсенида галлия (GaAs). В технической литературе их часто называют МИС, СВЧ ИС или более привычно ММИС (Monolithic Microwave Integrated Circuit). Однако появление такой технологии изготовления транзисторов как нитрид галлия (GaN) на карбиде кремния (SiC), обеспечивающей большую эффективность (КПД) и выходную мощность, позволило разработать и наладить выпуск усовершенствованных ММИС. Это значит, что в большинстве твердотельных радаров станет применяться нитрид-галлиевая технология.

Однако имеются две проблемы, решение которых следует учитывать при использовании в радиопередающих модулях ФАР технологии GaN-на-SiC. Одна из них — чисто экономическая, а вторая — техническая.

Подложки из нитрида галлия на карбиде кремния обходятся дороже, чем арсенид-галлиевые подложки, что связано с использованием полупроводниковых пластин меньших размеров. Так, в нитрид-галлиевой технологии используются пластины диаметром 4 дюйма, а в GaAs-технологии — 6 дюймов, и стоимость карбидокремниевой подложки больше, чем на арсениде галлия. Кроме того, большая часть элементов GaN-усилителя в ММИС занята пассивными элементами схемы, а не активным устройством, что в еще большей мере увеличивает затраты. Для решения этой проблемы предложена, например, реализация всех пассивных элементов схем на отдельных подложках из GaAs и подключение их непосредственно к GaN-транзисторам при помощи специальных соединительных проводников [1].

Заметим, однако, что в настоящее время нет альтернативы использованию СВЧ ИС на основе чистого GaN или GaN/GaAs для X-диапазона (X-Band) и выше, поскольку физические размеры передающих элементов не могут превышать половины излучаемой длины волны  $\lambda/2$  [2]. Следовательно, в этом случае отсутствует свободное пространство для размещения корпусированных устройств внутри этих микросхем.

Иначе обстоит дело при работе в S-диапазоне (S-Band) и ниже. В данном частотном диапазоне можно использовать частично согласованный стандартный транзистор с технологи-



▲ Рис. 1. Общее решение базового приемопередающего модуля для ФАР

ей GaN-на-SiC или транзистор с полным 50-Ом согласованием. Мы остановимся подробнее на втором решении и его экономических преимуществах для производителей РЛС с ФАР.

Упомянутая техническая проблема, связанная с использованием в приемопередающих модулях транзисторов технологии GaN-на-SiC, возникает из-за того, что у данных транзисторов очень высокая плотность мощности. Это обстоятельство, в свою очередь, ограничивает их способность выдерживать высокие уровни рассогласования, выражающиеся в увеличении коэффициента стоячей волны по напряжению (КСВН или КСВ). Из технического описания любых импульсных транзисторов, выполненных по технологии GaN-на-SiC, становится понятно, что они выдерживают рассогласование в диапазоне 3:1–5:1. Однако хорошо известно, что у приемопередающих модулей ФАР в некоторых зонах диаграммы направленности — неудовлетворительные значения КСВ. Это связано с взаимным влиянием элементов такой сложной антенны как ФАР [2]. Если в модуле используется антенный переключатель с большими вносимыми потерями, высокий уровень КСВ, влияющий на работу GaN-транзистора усилителя мощности (УМ), может привести к повреждению устройства.

Использование трехпортового циркулятора в качестве дуплексера также не решает указанную проблему, поскольку ограничитель отражает всю энергию непосредственно в УМ. Кроме того, в этом случае необходимо учитывать потери, вносимые самим циркулятором. Таким образом, решение проблемы КСВ видится в использовании балансного или двухтактного усилителя. Эти усилители, несомненно, имеют ряд преимуществ, к которым, например, относится наличие у них хорошего согласования по КСВ по входу и выходу. Но даже в случае, когда они рассчитаны на минимальный уровень шума или максимальную выходную мощность, нетрудно показать [4], что они не обеспечивают устойчивость GaN-транзисторов в условиях повышенного КСВ. В усилителях, выполненных по технологии нитрида галлия, для обеспечения устойчивости при высоких уровнях КСВ применяется неотражающий ограничитель, например четырехпортовый циркулятор.

#### ТРАНЗИСТОРЫ С СОГЛАСОВАНИЕМ ПО 50 ОМ

Чтобы обеспечить точное согласование по стандартному сопротивлению 50 Ом, все транзисторы предварительно тестируются изготовителем. Испытания проводятся при полной номинальной выходной мощности в соответствии с точной длительностью импульса и условиями рабочего цикла радара. Если мощность усилителя превышает несколько ватт, крайне сложно при использовании ММИС выполнить такую проверку с помощью оборудования для ВЧ-испытаний усилителя непосредственно на полупроводниковой пластине. Кроме того, отдельно выполненные транзисторы при необходимости поставляются в блоках, будучи полностью согласованными по усилению и фазе. В таком случае уменьшаются и затраты на сборку по сравнению с использованием ММИС, поскольку требуется всего одна сборочная операция — пайка корпуса и выводов, которая может выполняться одновременно. В отличие от этого, классическим ММИС сначала требуется пайка кристалла, а затем уже его подключение проволочными перемычками.

Производительность при сборке приемопередающих модулей с применением согласованных транзисторов оказывается выше, поскольку при использовании ММИС проволочные соединения являются частью общей схемы согласования по импедансу, тогда как у транзисторов, полностью согласованных по 50 Ом, все согласующие элементы уже находятся внутри корпуса.

Выход годных приемопередающих модулей после сборки также оказывается выше, поскольку исключена необходимость в их настройке, в отличие от использования предварительно согласованных транзисторов. Однако следует заметить, что поскольку часть затрат на сборку, настройку и изготовление



▲ Рис. 2. 135-Вт внутренне согласованный к 50-Ом GaN-транзистор S-диапазона, работающий в полосе частот 3,1–3,5 ГГц. Размеры корпуса: 0,4'×0,4'

приемопередающего модуля распределена между производителем модулей и производителем транзисторов, цена полностью согласованных транзисторов несколько выше по сравнению со стандартными частично согласованными транзисторами. На рис. 2 показан 135-Вт транзистор S-диапазона IGT3135M135S от компании Integra Technologies, который полностью согласован по стандартному значению 50 Ом [6].

Транзисторы, полностью согласованные по 50 Ом, имеют еще несколько преимуществ по сравнению с классическими ММИС. Например, они могут быстро и легко изменять частотный диапазон или выходную мощность устройства при необходимости, тогда как ММИС требуется новый набор масок, за которым следует новый цикл производства полупроводниковой пластины. Такая перестройка дорого обходится и трудоемка. Кроме того, проволочные перемычки, используемые в качестве индуктивности в согласующих звеньях согласованных транзисторов, имеют намного большую добротность Q, чем распределенные компоненты в ММИС. В результате уменьшаются потери мощности, и повышается эффективность.

Другим ключевым преимуществом использования отдельных согласованных транзисторов является тот факт, что государственные экспортные ограничения США гораздо менее строгие в отношении 50-Ом транзисторов, чем ММИС. Например, в радиолокационных приложениях S-диапазона с частотами 3,1–3,5 ГГц максимальная выходная мощность для ММИС, если она классифицируется под категорией EAR99, ограничена величиной 40 Вт, тогда как для 50-Ом согласованного транзистора этот предел составляет уже 115 Вт в частотном диапазоне от 3,1 ГГц и 400 Вт для диапазона 2,7–2,9 ГГц. Наконец, хотя корпусированный 50-Ом транзистор явно больше по габаритам, чем бескорпусной в ММИС, это несоответствие в значительной степени устраняется при сравнении уже корпусированных ММИС с 50-Ом транзистором. Например, у 50-Ом транзистора на рис. 2 габаритные размеры составляют 0,4×0,4 дюйма, тогда как габариты корпусированного усилителя ММИС, например Qorvo TGA2813-SM для того же частотного диапазона, равны 0,35×0,28 дюйма. Упомянутая выше ММИС в режиме насыщения обеспечивает выходную мощность 100 Вт, тогда как выходная мощность 50-Ом транзистора составляет 150 Вт. Однако необходимо учитывать, что ММИС является двухкаскадным усилителем и, следовательно, имеет больший по сравнению с транзистором коэффициент усиления.

#### ОПТИМАЛЬНЫЙ ИМПЕДАНС НАГРУЗКИ

Если при использовании фазированной антенной решетки необходимо, например, обеспечить 100 Вт на элемент, то независимо от того, что используется в усилителе мощности — ММИС

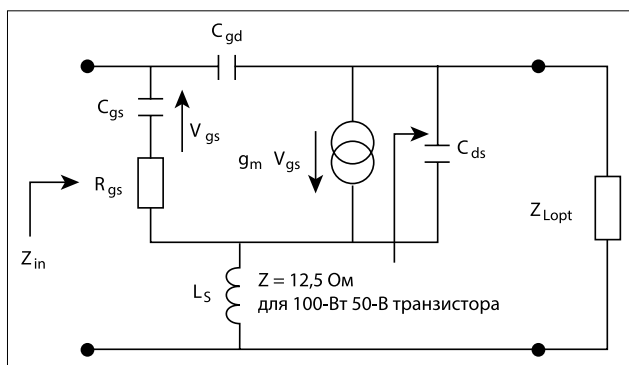
или дискретный транзистор, выходному устройству на базе GaN-транзистора, работающего при типичном для него напряжении сток-исток 50 В, требуется резистивная нагрузка 12,5 Ом исходя из обоснования линейности по критерию  $V^2/2P$  [4]. Указанный импеданс нагрузки 12,5 Ом обеспечивает максимальную линейную выходную мощность транзистора с постоянным значением проводимости канала  $g_m$  для всех значений напряжения затвор-исток выше порогового. Однако приведенный в [4] анализ предполагает использование идеального транзистора без собственной индуктивности истока  $L_s$ , емкости обратной связи  $C_{gd}$  и выходной емкости  $C_{ds}$ . В действительности же транзисторы, конечно, имеют все эти три элемента, что изменяет и значительно усложняет определение оптимального импеданса нагрузки, которая подключается к транзистору, чтобы обеспечить заданную выходную мощность при сохранении линейности. Полученное в [5] аналитическое выражение для оптимальной нагрузки реального транзистора с конечными значениями индуктивности истока  $L_s$ , входных/выходных емкостей  $C_{gd}$  и  $C_{ds}$  выглядит следующим образом:

$$Z_{Lopt} = \frac{R_{Lopt} - \omega^2 L_s (R_{Lopt} C_{ds} - C_{gs} / g_m) - j\omega L_s}{1 - j\omega [C_{gd} / g_m + R_{Lopt} (C_{gd} + C_{ds})]}. \quad (1)$$

В этом уравнении  $R_{Lopt}$  является значением сопротивления, необходимым для оптимального согласования импеданса нагрузки, когда  $L_s$ ,  $C_{gd}$  и  $C_{ds}$  имеют нулевое значение, т. е. в данном случае для 12,5 Ом. На рис. 3 показана упрощенная эквивалентная схема GaN-транзистора. Его исток может подключаться к земле с помощью перемычки или запаиваться через отверстие, но независимо от метода подключения в цепи истока транзистора имеется конечное значение индуктивности.

Для уточнения параметров точки заземления истока в эквивалентной схеме транзистора на рис. 2 был выполнен электромагнитный 3D-анализ. Было установлено, что  $L_s = 0,03$  нГн. Хотя реактивное сопротивление этой индуктивности на частоте 3 ГГц составляет всего 0,57 Ом, мы покажем, что именно она играет главную роль при определении значения оптимального входного импеданса транзистора.

Используя значения для всех элементов на рис. 3, получаем, что в этом случае  $Z_{Lopt}$  на выводе стока кристалла представляет собой не чисто активный резистор с сопротивлением 12,5 Ом, а резистор на 10,7 Ом, подключенный параллельно индуктивности 0,20 нГн. Преобразование внешней 50-Ом нагрузки до 12,5 или 10,7 Ом требует использования трансформатора импеданса с соотношением 4:1, который относительно прост в реализации. Проблема заключается в размещении шунтирующей индуктивности 0,20 нГн рядом



▲ Рис. 3. Упрощенная эквивалентная схема GaN-транзистора

Для 100-Вт 50-В транзистора S-диапазона типичными значениями являются:  $C_{gs} = 30$  пФ;  $C_{gd} = 1$  пФ;  $C_{ds} = 9,6$  пФ;  $g_m = 4$  См;  $R_{gs} = 0,45$  Ом;  $L_s = 0,03$  нГн

с кристаллом транзистора и в том, чтобы в корпусе транзистора эта последовательная индуктивность располагалась именно перед нагрузкой 10,7 Ом.

По этим причинам производители транзисторов обычно работают с последовательной конфигурацией нагрузки, причем первым элементом неизбежно является последовательная индуктивность проволочных соединительных перемычек.

Необходимо, чтобы для рассматриваемого транзистора, установленного последовательно с индуктивностью 0,20 нГн и преобразующего параллельную нагрузку  $R_L$  в последовательную, импеданс нагрузки составил 1,75 Ом. Однако для преобразования сопротивления 50 Ом в 1,75 Ом требуется трансформатор импеданса с соотношением 25:1, который намного сложнее реализовать практически. Для рассматриваемого нами транзистора такая задача решается с помощью последовательного согласующего трехэлементного LCL-звена внутри корпуса транзисторов. Эта схема преобразует внешнее сопротивление нагрузки 50 Ом до уровня  $Z_{Lopt}$ . Таким образом, на печатной плате уже не требуется согласования, и внешняя радиочастотная часть схемы рассматриваемого модуля представляет собой обычную линию передачи с волновым сопротивлением 50 Ом и подключенной схемой, обеспечивающей питание стока транзистора.

#### РЕЖИМ РАБОТЫ УСИЛИТЕЛЯ

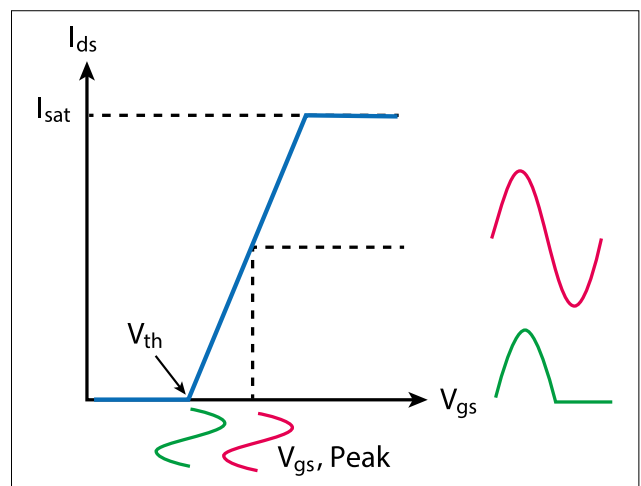
Транзисторы, предназначенные для радиолокационных установок, всегда работают почти в чистом режиме класса В, а не являются усилителями класса А. Таким образом, транзистор проводит только половину сигнала ВЧ-цикла ( $I_{dq} < 50$  мА для данного примера). На рис. 4 сравниваются режимы работы классов А и В. Анализ Фурье формы тока на рис. 4 для класса В показывает, что ток стока в этом случае определяется следующим образом:

$$i_D = g_m V_{gs,peak} \left( \frac{1}{\pi} + \frac{1}{2} \sin \omega t + \text{четные гармоники} \right), \quad (2)$$

тогда как в режиме класса А ток относительно стока определяется так

$$i_D = g_m V_{gs,peak} \sin \omega t. \quad (3)$$

При сравнении уравнений (2) и (3) видно, что в (1) для описания работы усилителя в режиме класса В проводимость канала транзистора  $g_m$  необходимо заменить  $g_m/2$ .



▲ Рис. 4. Формы напряжения и тока для идеальных усилителей класса А и В

Хотя транзистор смещен практически в чистый режим класса В, насколько это касается смещения по напряжению постоянного тока, сомнительно, чтобы он работал в стандартном режиме класса В в схеме с токами высокой частоты. Анализ Фурье для тока стока показывает, что у этого сигнала имеется составляющая постоянного тока, основная (рабочая) частота и четные гармоники основной частоты. Чтобы обеспечить чистый синусоидальный сигнал на выходе усилителя, эти гармоники следует подавить шунтированием. Для транзистора с большой выходной емкостью соответствие этому требованию выполняется с помощью собственной внутренней выходной емкости.

Поскольку в рассматриваемом случае емкость транзистора  $C_{ds} = 9,6$  пФ, реактивное сопротивление выходной емкости по отношению ко второй гармонике равно 2,8 Ом, а не нулю. У транзистора имеется и низкочастотная LCL-цепь, подключенная к площадке стока на кристалле, которая, как упоминалось, обеспечивает некоторое предварительное согласование по импедансу внутри корпуса. Это звено также обладает реактивным импедансом для подавления второй гармоники. Без доступа к данным по измерению сигнала устройства трудно в точности определить, как работает транзистор, но это не делает ошибочными общие выводы о его входном импедансе.

**ВХОДНОЙ ИМПЕДАНС**

Резистивная часть полной входной проводимости  $Y_{in}$  имеет и активную, и реактивную составляющие. Активная составляющая является результатом конечного значения сопротивления затвор–исток  $R_{gs}$ , как это видно из рис. 3. Она состоит из омического контактного сопротивления истока и сопротивления канала, образованного слоем нитрида галлия между контактом истока и обедненной областью под затвором. Однако поскольку электроны перемещаются в двумерном электронном газе, сопротивление канала в GaN-транзисторе чрезвычайно низкое. Для 135-Вт GaN-транзистора S-диапазона, показанного на рис. 2, значение  $R_{gs}$  составляет около 0,45 Ом. Поскольку  $1/\omega C_{gs} \gg R_{gs}$ , мы покажем, что величина  $R_{gs}$  очень мало влияет на общее значение резистивной части  $Y_{in}$ , т.к. оно перекрывается гораздо большим реактивным сопротивлением емкости затвор–исток  $C_{gs}$ .

Реактивная составляющая входной проводимости  $Y_{in}$  обусловлена конечной величиной емкости обратной связи затвор–исток  $C_{gs}$  и индуктивности истока  $L_s$ , которые вносят свой вклад в общее значение сопротивления нагрузки по входу. Поскольку влиянием  $R_{gs}$  можно пренебречь по указанной причине и временно предполагается, что  $L_s = 0$ , простой анализ схемы показывает, что входная проводимость с произвольным значением сопротивления нагрузки  $R_L$ , подключенным на выходе, определяется следующим образом:

$$Y_{in} = \frac{\omega^2 C_{gd}^2 R_L (1 + g_m R_L)}{1 + (\omega C_{gd} R_L)^2} + j\omega \left[ C_{gs} + C_{gd} \left( \frac{1 + g_m R_L}{1 + (\omega C_{gd} R_L)^2} \right) \right]. \quad (4)$$

Поскольку  $1 \gg (\omega C_{gd} R_L)^2$ , то формула (4) упрощается до:

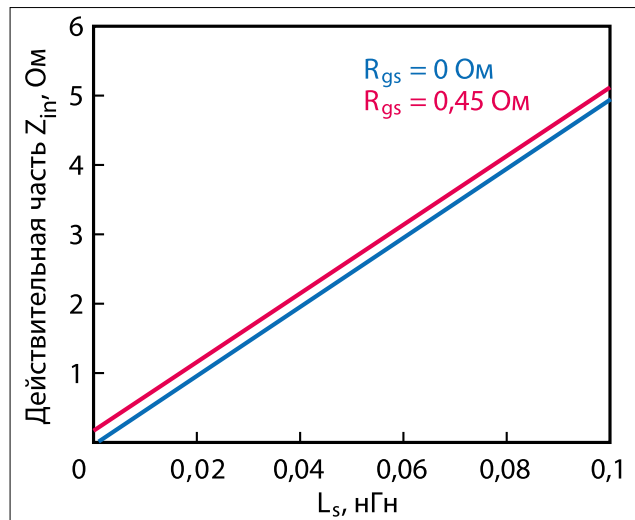
$$Y_{in} = \omega^2 C_{gd}^2 R_L (1 + g_m R_L) + j\omega [C_{gs} + C_{gd} (1 + g_m R_L)]. \quad (5)$$

Реактивная составляющая в выражении (5) — следствие хорошо известного эффекта Миллера [5], благодаря которому эффективная входная емкость со значения  $C_{gs} + C_{gd}$  увеличивается до  $C_{gs} + (1 + g_m R_L) C_{gd}$ . Однако поскольку при работе в режиме класса В проводимость  $g_m$  в уравнениях (4) и (5) заменяется  $g_m/2$ , эффект Миллера при использовании режима класса В по сравнению с классом А уменьшается. Этот факт не упоминается в большинстве источников, посвященных разработке радиочастотных усилителей. Коэффициент 2, уменьшающий значение проводимости  $g_m$  при использовании режима класса В, также способствует тому, что у усилителей класса В меньший коэффициент усиления, чем у усилителей класса А. Теоретически он меньше на 6 дБ, но на практике это снижение не является столь уж критическим, особенно учитывая все преимущества режима В.

Для транзистора с конечными значениями  $C_{gd}$  и  $L_s$  в [5] было показано, что входной импеданс при подключении нагрузки по принципу  $Z_{Lopt}$  задается следующим образом:

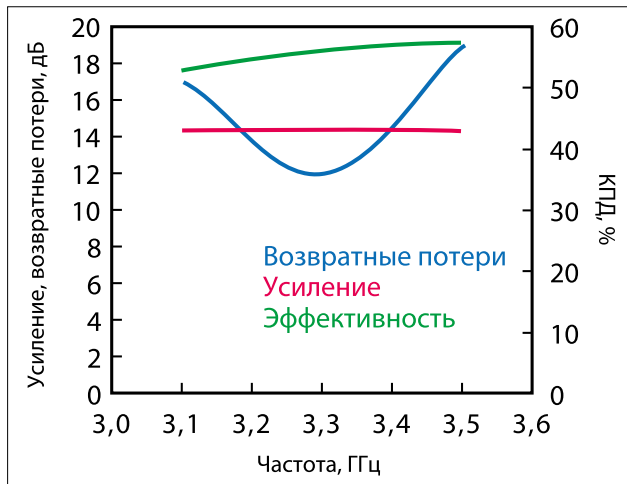
$$Z_{in} = \frac{L_s g_m}{C_{gs} + C_{gd} (1 + g_m R_{Lopt})} - j \frac{1 + \omega^2 L_s C_{ds} g_m R_{Lopt} - \omega^2 L_s C_{gs}}{\omega [C_{gs} + C_{gd} (1 + g_m R_{Lopt})]}. \quad (6)$$

Оптимальный импеданс источника сигнала — его комплексное сопряжение с  $Z_{in}$ . Из уравнения (6) видно, что действительная часть  $Z_{in}$  линейно возрастает со значения индуктивности истока. Следовательно, контроль над значением этой индуктивности при производстве имеет решающее значение для обеспечения максимального выхода годных транзисторов, полностью согласованных по сопротивлению 50 Ом на входе. На рис. 5 показано расчетное значение  $Z_{in}$  в зависимости от индуктивности истока  $L_s$ , когда  $R_{gs}$  равно 0 и 0,45 Ом. Видно, что конечное значение сопротивления затвор–исток очень мало влияет на значение реальной части  $Z_{in}$ . Это обстоятельство оправдывает сделанное нами ранее предположение о том, что в анализе входного сопротивления значением  $R_{gs}$  можно пренебречь.

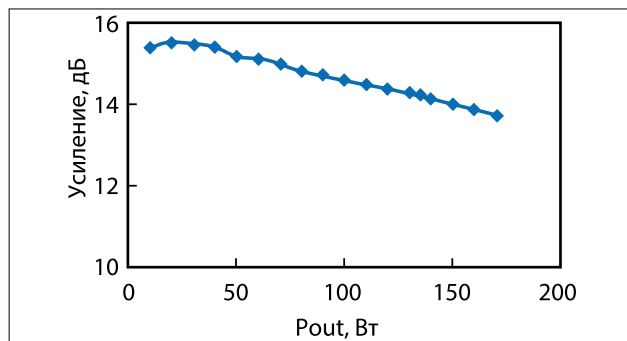


▲ Рис. 5. Расчетное значение действительной части  $Z_{in}$  относительно индуктивности истока  $L_s$  при нагрузке на  $Z_{Lopt}$ , полученное при решении уравнения (1)

Задача согласования транзистора в корпусе с импедансом  $Z_{in}$ , действительная часть которого равна 1,5 Ом (измеренное значение на самом деле намного меньше этого), до стандартных 50 Ом в диапазоне частот 3,1–3,5 ГГц является сложной задачей. Для этого требуется согласующее звено с большим числом каскадов, чем у простой трехсекционной схемы



▲ **Рис. 6.** Характеристики транзистора IGT3135M135S компании Integra Technologies. Режим измерения:  $I_{dq} = 25$  мА,  $V_{ds} = 46$  В, длительность импульса: 300 мкс при рабочем цикле 10%



▲ **Рис. 7.** Зависимость усиления от мощности для транзистора IGT3135M135S компании Integra Technologies. Режим измерения:  $I_{dq} = 25$  мА,  $V_{ds} = 46$  В, длительность импульса: 300 мкс при рабочем цикле 10%

на выходе. На рис. 6 показаны возвратные потери на входе (потери на отражение) и соответствующее усиление во всем диапазоне рабочих частот. Данные были получены на фиксированной выходной мощности 135 Вт. Как видно, типичные потери по входу не превышают 12 дБ во всей полосе рабочей частоты. При этом коэффициент усиления равен 14 дБ, а КПД по стоку превышает 55%. На рис. 7 показана зависимость коэффициента усиления по отношению к выходной мощности. Из приведенного графика видно, что транзистор обеспечивает выходную мощность 135 Вт в точке компрессии усиления 1 дБ. В таблице приведены уровни гармоник сигнала на выходе усилителя. Использование по входу и выходу внутренних цепей согласования с сосредоточенны-

**Таблица.** Уровни гармоник сигнала на выходе усилителя

Рабочая частота, ГГц	2-я гармоника, дБн	3-я гармоника, дБн	4-я гармоника, дБн
3,1	-38	-57	-65
3,3	-46	-62	-66
3,5	-56	67	-69

ми параметрами помогает эффективно подавить гармоники, что является основным преимуществом использования рассматриваемых транзисторов по сравнению с внешними цепями согласования с распределенными параметрами. Приведенные в таблице данные по уровням гармоник на выходе усилителя показывают превосходство этого решения над ММИС, в составе которой используются распределенные цепи согласования с нагрузкой и источником сигнала.

### ВЫВОДЫ

Мы рассмотрели экономические и технические преимущества использования полностью согласованного стандартного 50-Ом транзистора по сравнению с использованием монолитных СВЧ интегральных схем в приемопередающих модулях, предназначенных для РЛС с фазированной антенной решеткой. В статье представлены значения импеданса относительно затвора и стока кристалла транзистора. Было показано, что несмотря на малую резистивную часть входного импеданса, которая составляет всего около 1 Ом, имеется возможность создать транзистор, полностью согласованный по 50 Ом в полосе частот 400 МГц, с центральной рабочей частотой 3,3 ГГц и возвратными потерями по входу, не превышающими 12 дБ. ■

### ЛИТЕРАТУРА

1. Merv Haynes, Alistair Bullen, David Hone and Dilbagh Singh. Overview of GaN Technology Applications within Finmeccanica. Proceedings of ARMMS Conference, Thame UK. April 18–19, 2016.
2. Merrill L Skolnik. Introduction to Radar Systems. McGraw-Hill, Second Edition.
3. John L. B. Walker. High-Power GaAs FET Amplifiers. Artech House.
4. S. C. Cripps. A Method for the Prediction of Load-Pull Contours in GaAs MESFETs. Proceedings of IEEE International Microwave Symposium. 1983.
5. John Walker. Analytic Expressions for the Optimum Source & Load Impedance and Associated Large-Signal Gain of an RF Power Transistor. Proceedings of IEEE International Microwave Symposium. Philadelphia, June 8–13, 2003.
6. Part Number: IGT3135M135 — IGT3135M135S, S-Band Radar 50Ω Transistor — GaN, INTEGRA TECHNOLOGIES, INC. FILE: IGT3135M135-S-REV-NC-DS-REV-NC//http://www.integratech.com/Products.aspx?Line=2.